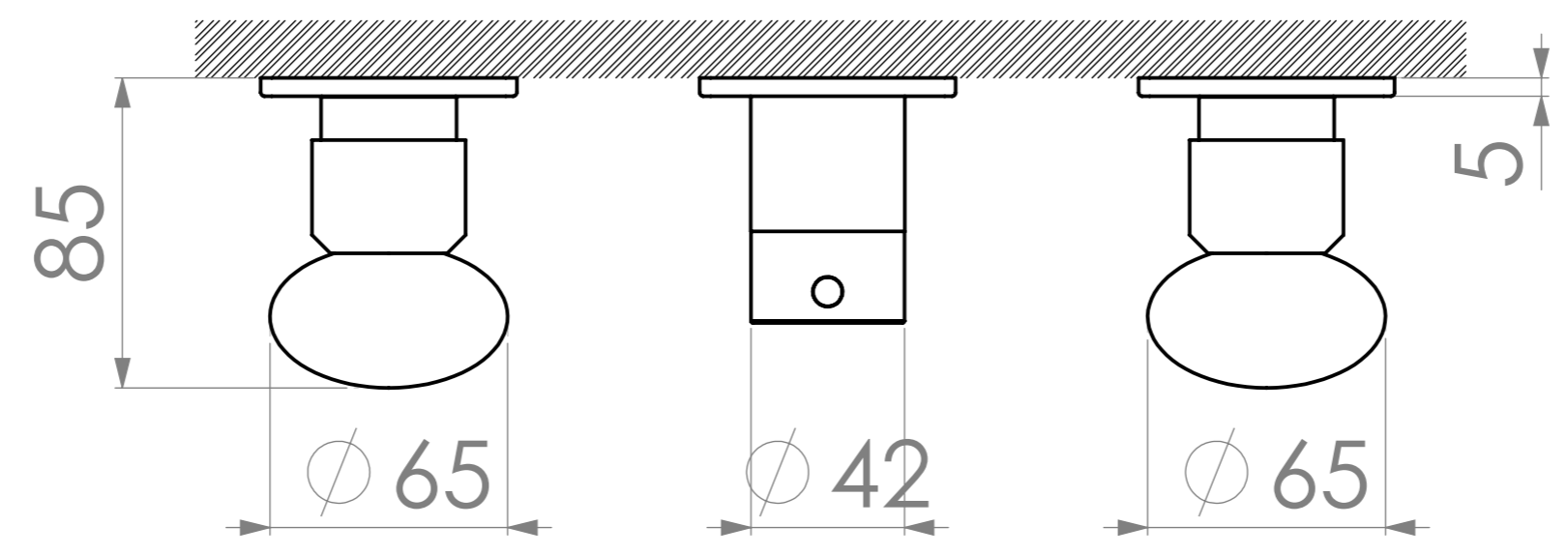
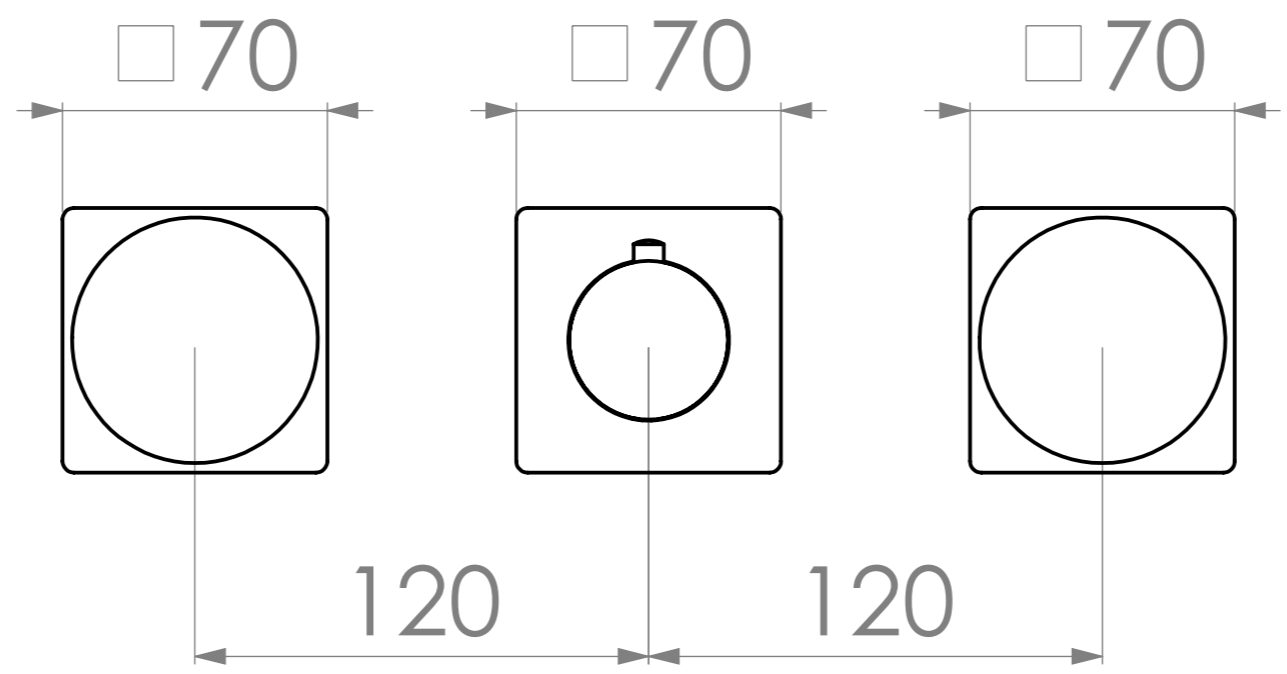


1 2 3 4 5 6 7 8

A
B
C
D
E
F



Disegno di proprietà
della Geda S.R.L.
Riproduzione vietata
senza autorizzazione

DATA: 15/10/2021

RADOMONTE

FINITURA:
APPROVATO:
ELABORATO:

DENOMINAZIONE
MIRO' TERMOSTATICO CON
2 RUBINETTI DI CHIUSURA

CODICE
MIN60

1 2 3 4