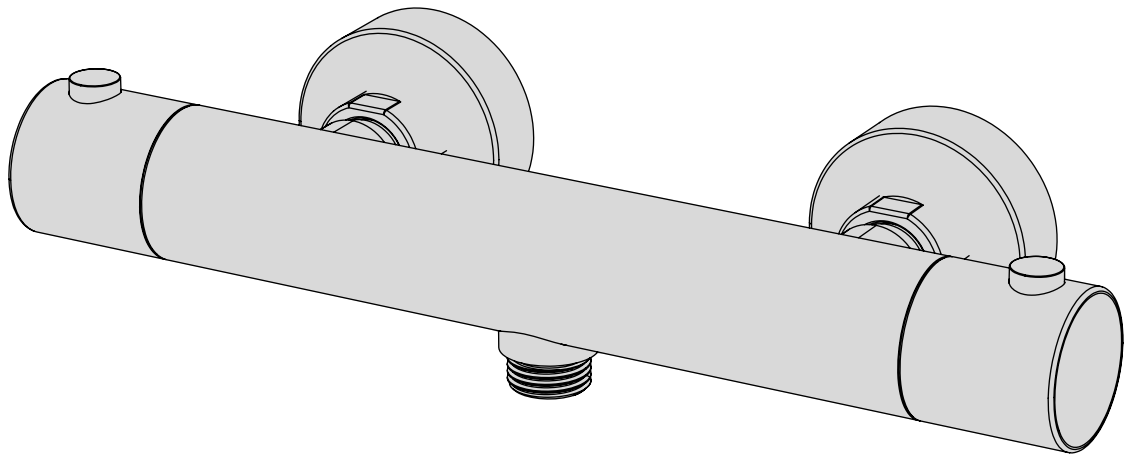




RADOMONTE
- VENEZIA -

INSTALLAZIONE / INSTALLATION
MONTAGE / INSTALACION

DEX46





RADOMONTE

- VENEZIA -

CARATTERISTICHE GENERALI

Questo miscelatore è adatto a tutti gli impianti di riscaldamento dell'acqua purché installato correttamente da un installatore competente e qualificato.

SPECIFICHE OPERATIVE

Temperatura di ingresso acqua calda:

Massima: 85°C

Consigliabile: 65°C

Minimo: 15°C

Differenza minima tra temperatura acqua calda e miscelata: 10°C

La temperatura dell'acqua calda in ingresso deve essere superiore alla temperatura massima dell'acqua miscelata richiesta in uscita.

Pressioni di esercizio:

Massimo: 5 bar

Consigliabile: 3 bar

Minimo: 1,5 bar

Le pressioni di esercizio dell'acqua calda e fredda devono essere mantenute il più equilibrate possibile per mantenere la massima efficienza.

Quando la pressione di alimentazione è superiore a 5 bar, è necessario installare un riduttore di pressione a monte del miscelatore doccia.

CONSIGLI IDRAULICI

Per il sistema doccia è necessaria una fornitura indipendente di acqua calda e fredda.

La dimensione consigliata per le tubature dovrebbe essere di 22 mm minimo in caso di sistema a bassa pressione.

LEGGERE ATTENTAMENTE QUESTO MANUALE PRIMA DI UTILIZZARE IL MISCELATORE E TENERE SEMPRE A PORTATA DI MANO PER EVENTUALI ESIGENZE FUTURE.

ATTENZIONE!!!

Pulire l'impianto con cura prima di iniziare l'installazione del miscelatore.

GENERAL FEATURES

This mixer is suitable for all water heating systems provided it is installed correctly by a competent and qualified installer.

OPERATING SPECIFICATIONS

Hot water supply temperature:

Maximum: 85°C

Advisable: 65°C

Minimum: 15°C

Minimum difference between hot and mixed temperature 10°C

The temperature of the inlet hot water must be higher than the maximum mixed water temperature required from the outlet.

Working pressures

Maximum: 5 bar

Advisable: 3 bar

Minimum: 1,5 bar

Hot and cold operating pressures should be kept as balanced as possible in order to maintain maximum efficiency.

When the supply pressure is higher than 5 bar a pressure reducing valve should be fitted before the shower mixer.

PLUMBING RECOMMENDATIONS

An independent hot and cold water supply is required for the shower system.

The recommended pipe work should be 22mm minimum for low pressure system.

READ CAREFULLY THIS MANUAL BEFORE USING YOUR MIXER AND KEEP IT AT HAND FOR FUTURE REQUIREMENTS

PLEASE NOTE!!!

Clean the pipework carefully before installing the mixer.

Radomonte by Geda

Via Maestri del Lavoro, 16/18

Z.I. Prcia Ovest - 33080 Prcia (PN) Italy

Phone +39 0434 923077

Fax +39 0434 591923

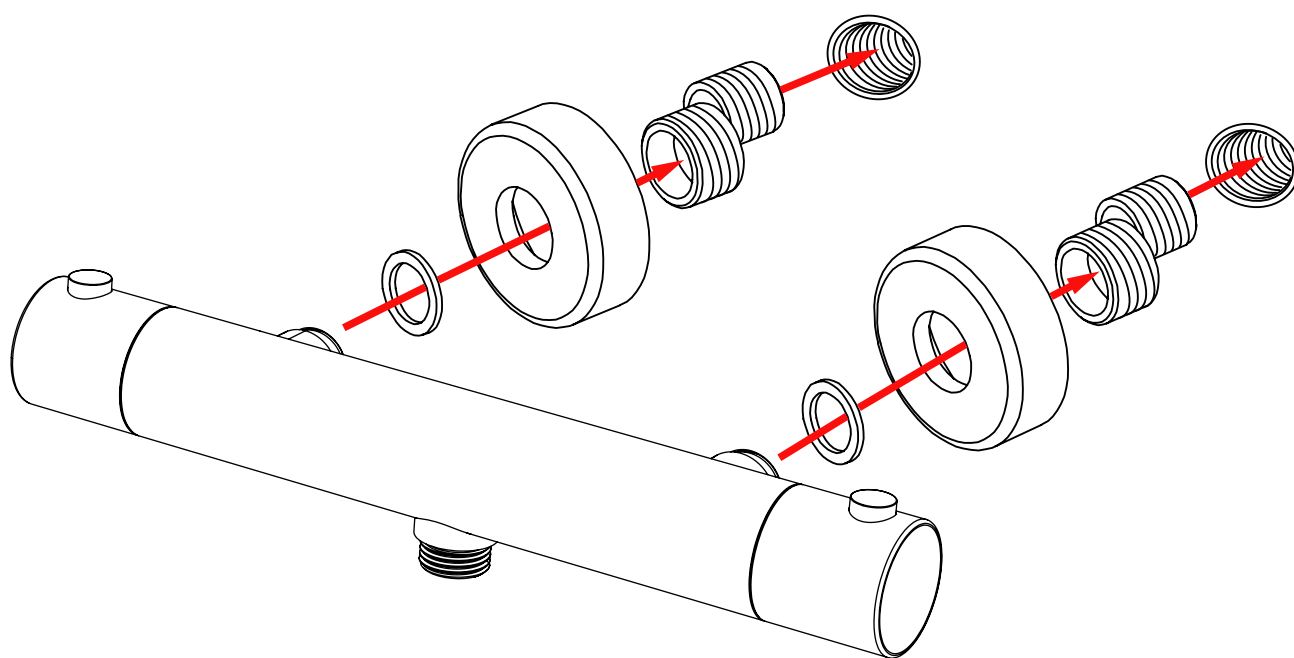
Mail: info@radomonte.it

www.radomonte.it



RADOMONTE

- VENEZIA -



Radomonte by Geda

Via Maestri del Lavoro, 16/18

Z.I. Porcia Ovest - 33080 Porcia (PN) Italy

Phone +39 0434 923077

Fax +39 0434 591923

Mail: info@radomonte.it

www.radomonte.it